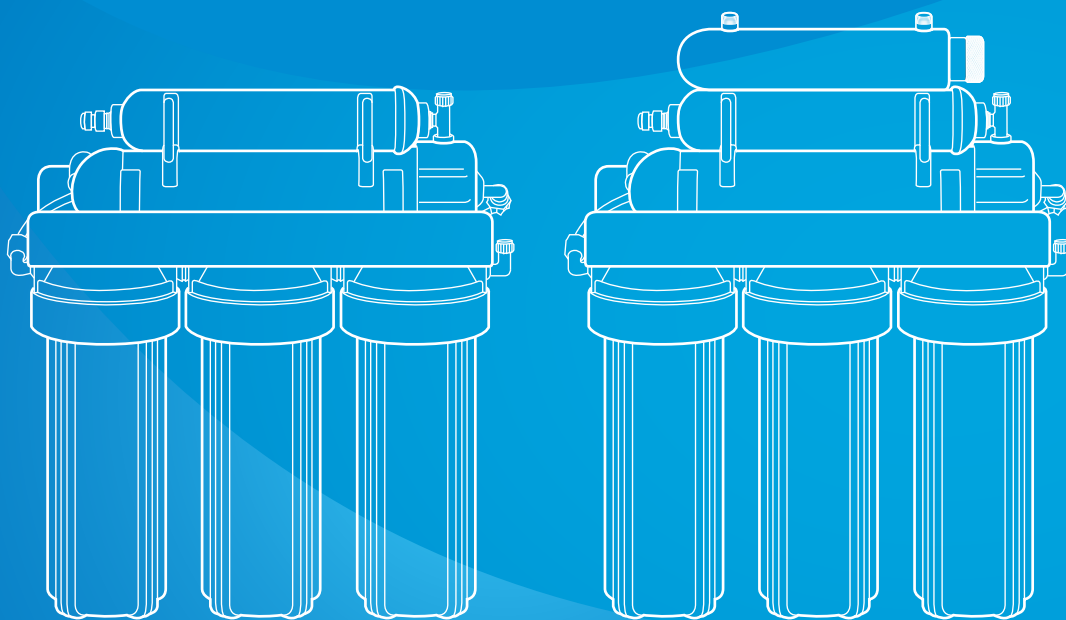


# PURIKOR

Purificación POU



## Ultrafiltración

PKUF-5 y PKUF-6UV

SISTEMA ULTRAFILTRACIÓN PUNTO DE USO (POU)

FICHA TÉCNICA

Traído por

 ASPA®

# ULTRAFILTRACIÓN

PKUF-5 y PKUF-6UV

## ESPECIFICACIONES

El sistema PURIKOR de ultrafiltración, le ofrece una solución que le permitirá beber agua saludable. La parte central de esta unidad es la membrana de ultrafiltración con una precisión de 0.01 micrones que retiene los sólidos suspendidos, solutos de alto peso molecular, turbiedad y bacterias.

## APLICACIONES

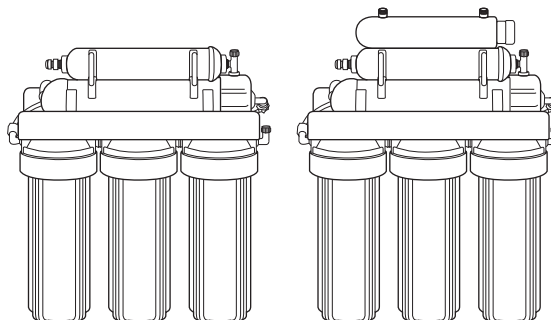
- Residencial: casas habitación, departamentos, viviendas
- Comercial: oficinas, cafeterías, gimnasios, máquinas de hielo, bebidas, etc.

## VENTAJAS

- Agua limpia y segura para beber
- Equipo completamente ensamblado, listo para instalarse
- Compacto y ligero
- Sin desperdicio de agua
- Incluye llave para enjuague manual de membrana (autoflush manual)
- Diseño elegante
- Incluye filtros cartucho y membrana de ultrafiltración
- Incluye lámpara UV PHILIPS para desinfección de bacterias, virus y microorganismos (sólo modelo PKUF-6UV)
- Disponibilidad de repuestos: lámparas, membranas, filtros cartucho de carbón activado (CTO y GAC) y filtros cartucho de polipropileno y plegados (PP y PL)
- Certificación CE

## MATERIALES DE CONSTRUCCIÓN

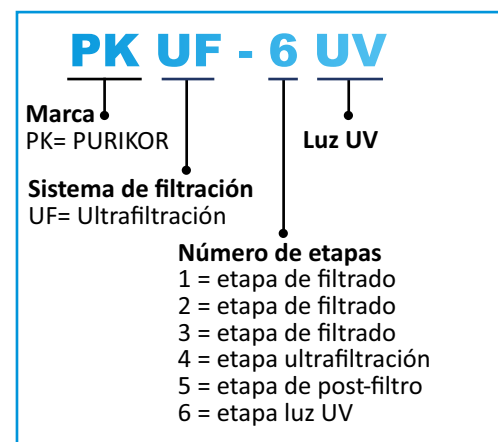
- Portafiltros y portamembrana en polipropileno
- Soporte metálico para montaje en pared (bracket)
- Portalámpara en acero inoxidable 304
- Llave de gancho en acero cromado y manija de plástico
- O-rings de sellado en gel de sílice



## CARACTERÍSTICAS DE OPERACIÓN

- Rango de temperatura de entrada: 4°C - 52°C
- Rango de presión de entrada: 15 - 80 psi (1-5.6kg/cm<sup>2</sup>)

## DESCRIPCIÓN DEL CÓDIGO

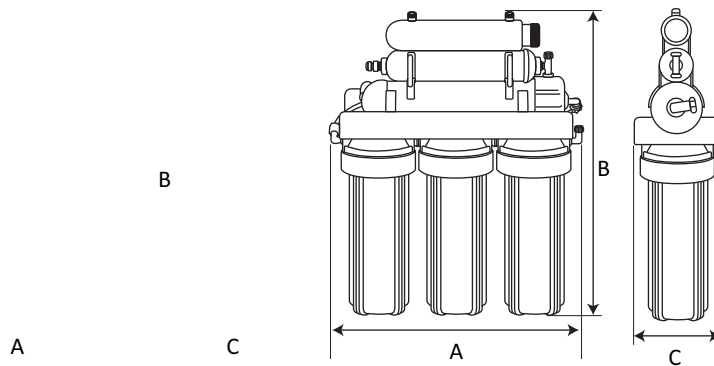


## TABLA DE ESPECIFICACIONES

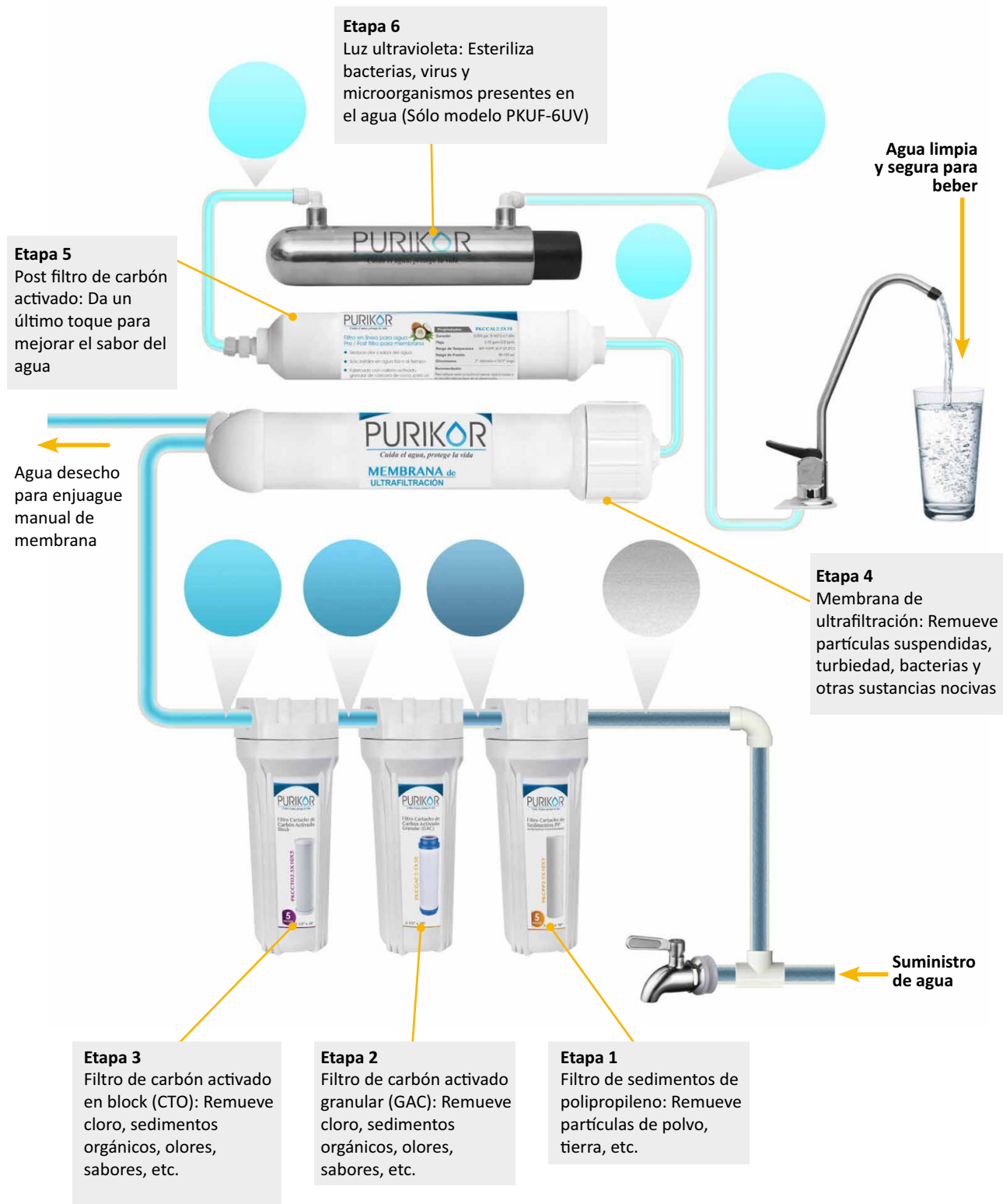
CÓDIGO	FLUJO (gpm)	ETAPAS	MICRAS NOMINALES	MICRAS MEMBRANA	AUTOFLUSH	LUZ UV		CONEXIONES
						POTENCIA (watts)	FASES x VOLTS	
PKUF-5	0.66	5	5	0.02	MANUAL	N/A		1/2" HEMBRA, 1/2" MACHO Y 1/4" TUBING
PKUF-6UV		6				6	1 x 115	

## DIMENSIONES Y PESOS

CÓDIGO	DIMENSIONES (mm)			PESO (kg)
	A	B	C	
PKUF-5	400	470	150	6.8
PKUF-6UV		530		7.6



## PROCESO PARA PURIFICACIÓN DE AGUA





● PKUF-6UV

LÁMPARA



● PKUF-5



### TODOS LOS MODELOS INVIEN:



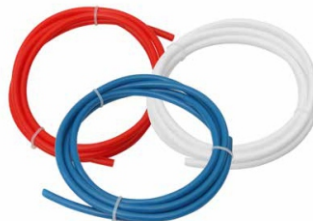
Conexiyn  
agua desecho



Conexiyn  
alimentaciyn  
de agua



Llaves para portafiltros  
y portamembrana



Mangueras  
TUBING



Llave  
de ganso

