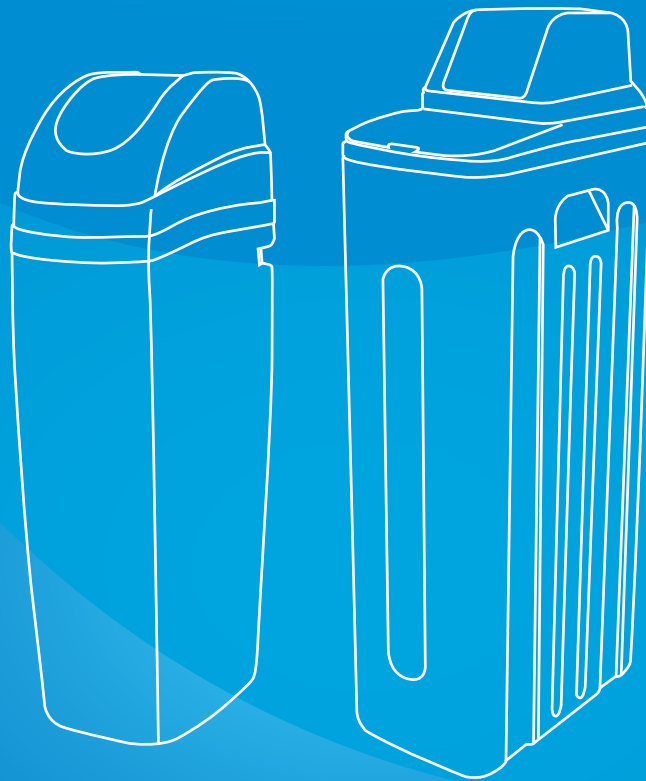


PURIKOR

Suavizaci3n y Filtraci3n POE



Suavizador Ensamblado en Gabinete

PKSOFT1035-1G, PKSOFT1044-1.5G

SISTEMA DISECADO PARA LA SUAVIZACI3N DE AGUA

FICHA T3CNICA

Traído por

 ASPA®

SUAVIZADOR ENSAMBLADO EN GABINETE

PKSOFT1035-1G, PKSOFT1044-1.5G

ESPECIFICACIONES

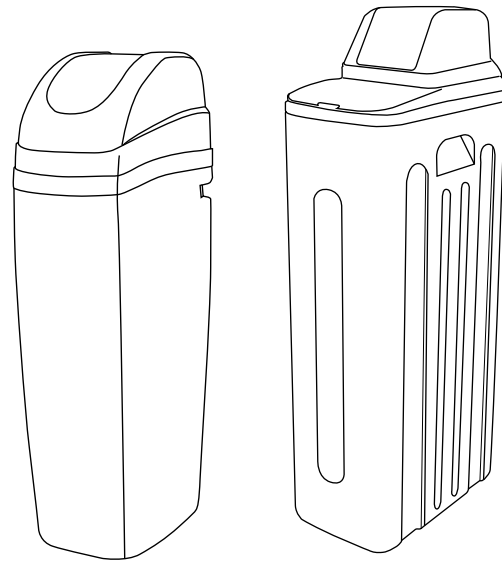
El sistema PURIKOR para suavización de agua le ofrece una solución para prevenir la formación de sarro ocasionada por los minerales de calcio y magnesio disueltos en el agua. El equipo está ensamblado en una sola unidad compuesto por una válvula de control automático por demanda de alta calidad, un tanque de fibra de vidrio con resina y con el depósito de salmuera integrado en el mismo gabinete.

APLICACIONES

- Residencial: casas habitación, departamentos, viviendas, etc.
- Comercial: oficinas, cafeterías, gimnasios, máquinas de hielo, locales comerciales, bebidas, etc.
- Industrial ligero: procesado de alimentos, procesado de bebidas, plantas purificadoras etc.

VENTAJAS

- Gabinete robusto de alta calidad construido en polietileno de alta densidad (HDPE)
- Tanque de fibra de vidrio con tecnología de moldeo sin costura
- Válvula con pantalla iluminada de fácil programación, modo de regeneración tiempo/demanda
- El agua nunca está en contacto con materiales sujetos a oxidación
- Previene la formación e incrustación de sarro causada por calcio y magnesio
- Compacto: Equipo integrado en una sola unidad que optimiza el espacio
- Listo para instalarse
- Mayor vida útil de equipos en contacto con el agua tales como boilers, lavavajillas, máquinas de hielo, etc.
- Permite usar menor cantidad de detergentes, suavizantes y jabón, reduciendo en ahorros
- Perduran más los colores en la ropa
- Piel y cabello más suave
- Incluye resina PURIKOR
- Equipo certificado por la ACS y WQA



CARACTERÍSTICAS DE OPERACIÓN

- Rango de presión de trabajo: 20 a 125psi (1.38 a 8.62 bar)
- Rango de temperatura de trabajo: 1°C - 40°C

DESCRIPCIÓN DEL CÓDIGO

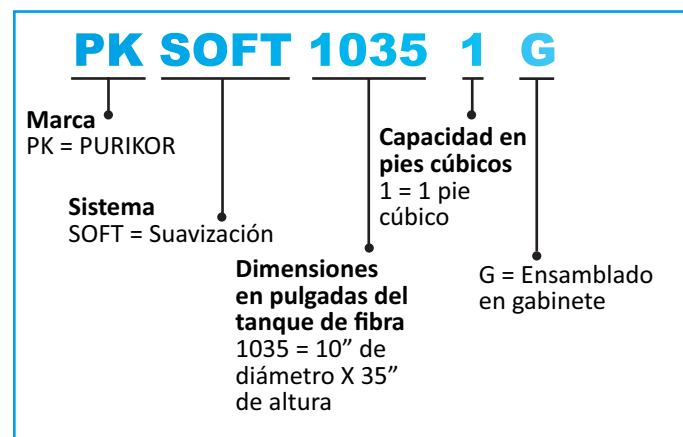


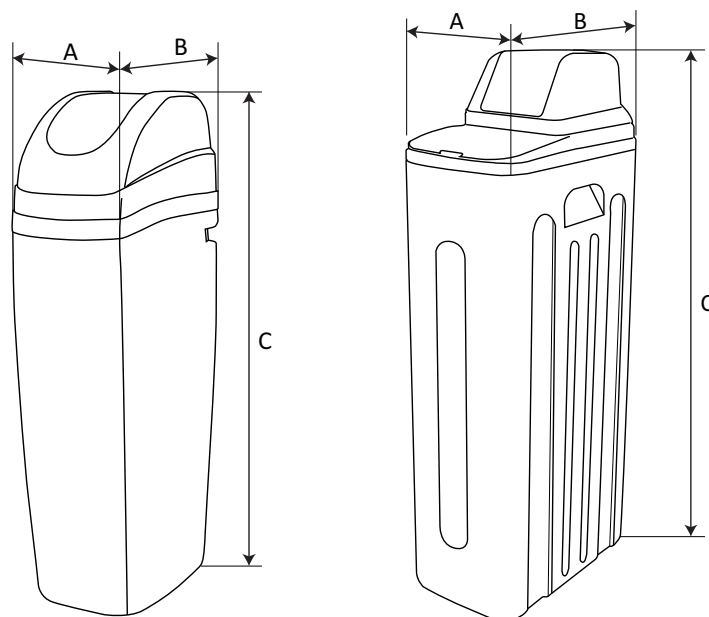
TABLA DE ESPECIFICACIONES

CÓDIGO	SISTEMA	TANQUE DE FIBRA		VÁLVULA	CONEXIONES			VOLTAJE DE ALIMENTACIÓN
		CAPACIDAD EN PIES CÚBICOS	VOLUMEN EN gal/l		ENTRADA/SALIDA	SUCCIÓN SALMUERA	DRENAJE	
PKSOFT1035-1G	SUAVIZACIÓN	1	10.1/38.3	PKVS26D	1" NPT	3/8" CONEXIÓN RÁPIDA	1/2" CONEXIÓN ESPIGA	110V
PKSOFT1044-1.5G		1.5	12.9/48.8					

Capacidad máxima: 10 gal/min (40 lpm)

DIMENSIONES Y PESOS

MODELO	DIMENSIONES (mm)			PESO (kg)
	A	B	C	
PKSOFT1035-1G	280	520	1140	40.7
PKSOFT1044-1.5G	325	530	1330	58.4



1
AÑO
DE GARANTÍA





ASPA[®]
Filtros y Bombas

FTP-K-SUEE-1612231



PURIKOR
Cuida el agua, protege la vida